

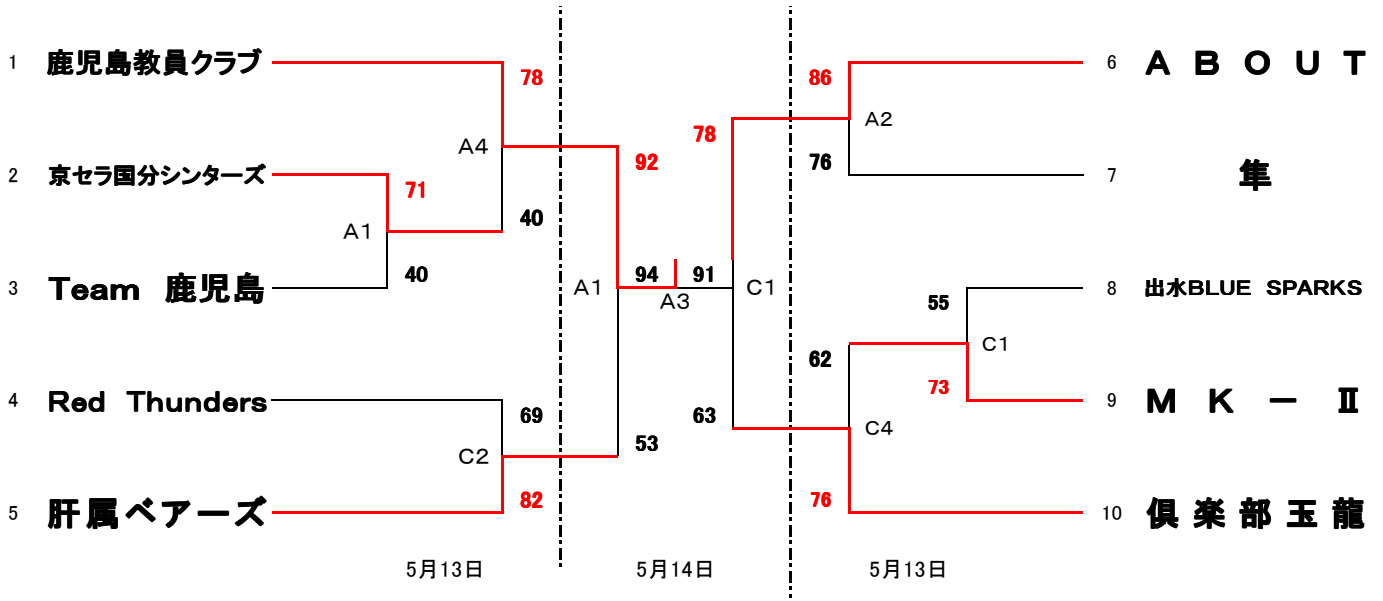
平成29年度 全九州クラブ選抜バスケットボール選手権大会兼第8回九州大会予選

主催 鹿児島県バスケットボール協会
鹿児島県クラブバスケットボール連盟

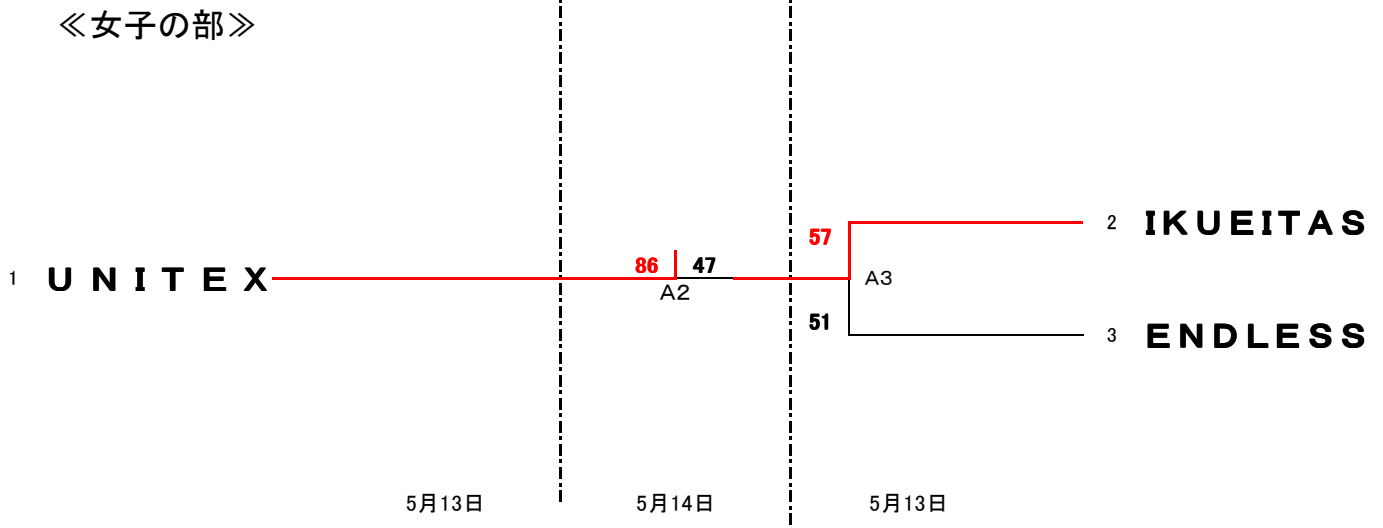
期日 平成29年5月13日(土)・14日(日)

会場 Aコート 郡山総合体育館
Cコート 郡山総合体育館

《男子の部》



《女子の部》



【試合開始予定時間】

期日	第1試合	第2試合	第3試合	第4試合
5月13日	10:00~	11:30~	14:00~	15:30~
5月14日	9:30~	11:30~	13:00~	

※両日とも9時に開場します。1日目は会場準備等もありますので、1試合目の試合・オフィシャルのチームは会場設営にもご協力をお願いします。