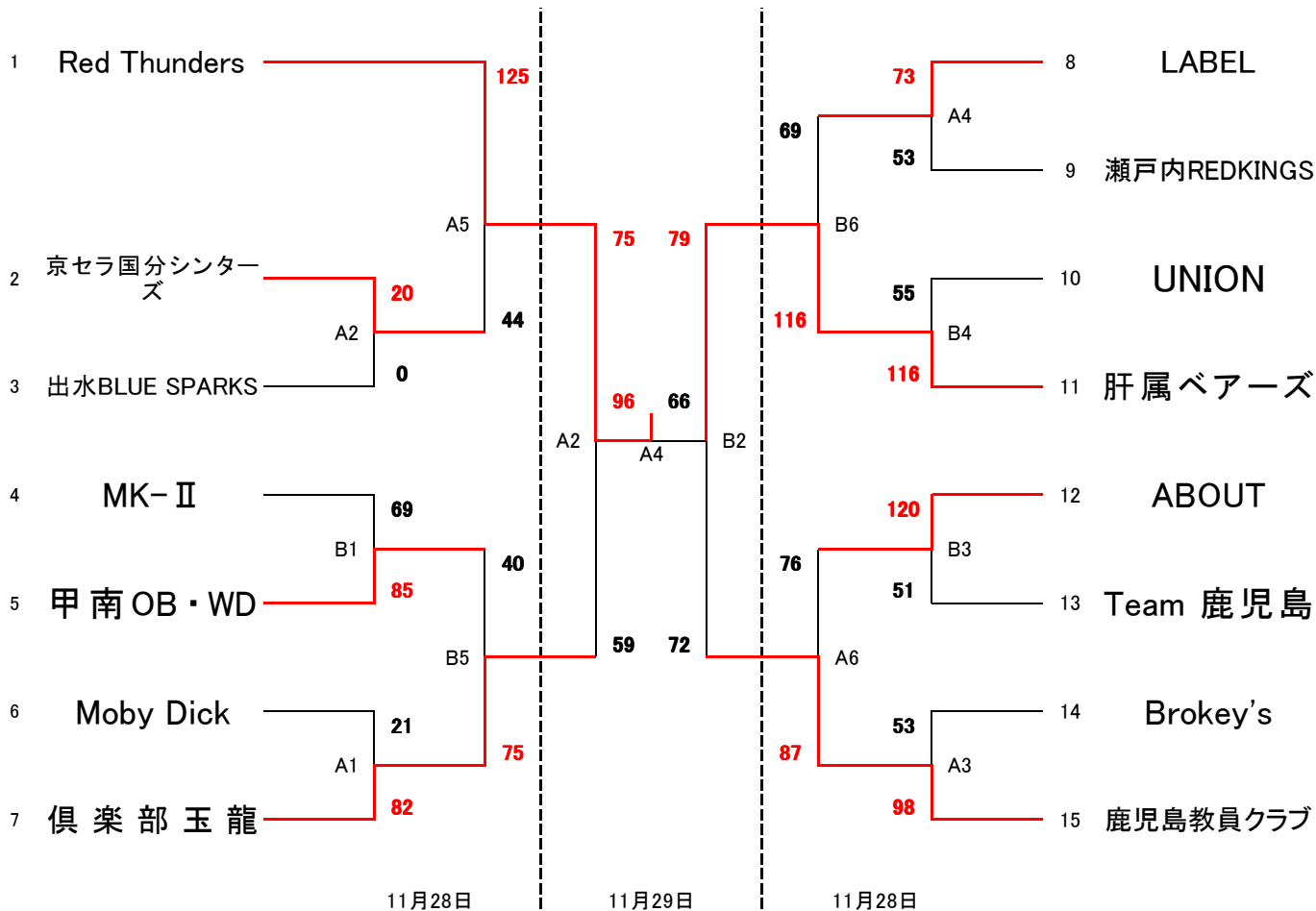


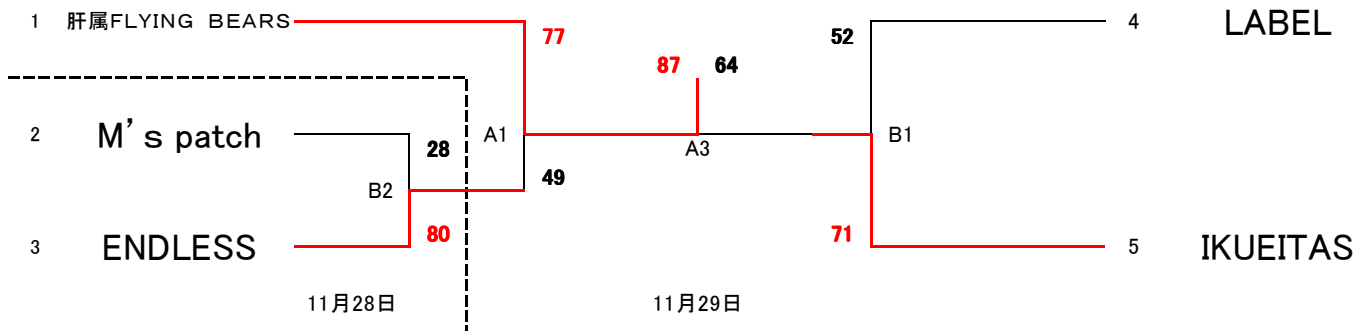
平成27年度 県下クラブチーム選手権大会兼第42回九州大会予選

主催 鹿児島県バスケットボール協会
 鹿児島県クラブバスケットボール連盟
 共催 薩摩川内市バスケットボール協会
 期日 平成27年11月28日(土)・29日(日)
 会場 Aコート 薩摩川内市樋脇町体育館 奥側
 Bコート 薩摩川内市樋脇町体育館 入り口側

《男子の部》



《女子の部》



【試合開始予定時間】

期日	第1試合	第2試合	第3試合	第4試合	第5試合	第6試合
11月28日	9:00~	10:30~	12:30~	14:00~	15:30~	17:00~
11月29日	9:00~	11:00~	12:30~	14:00~		