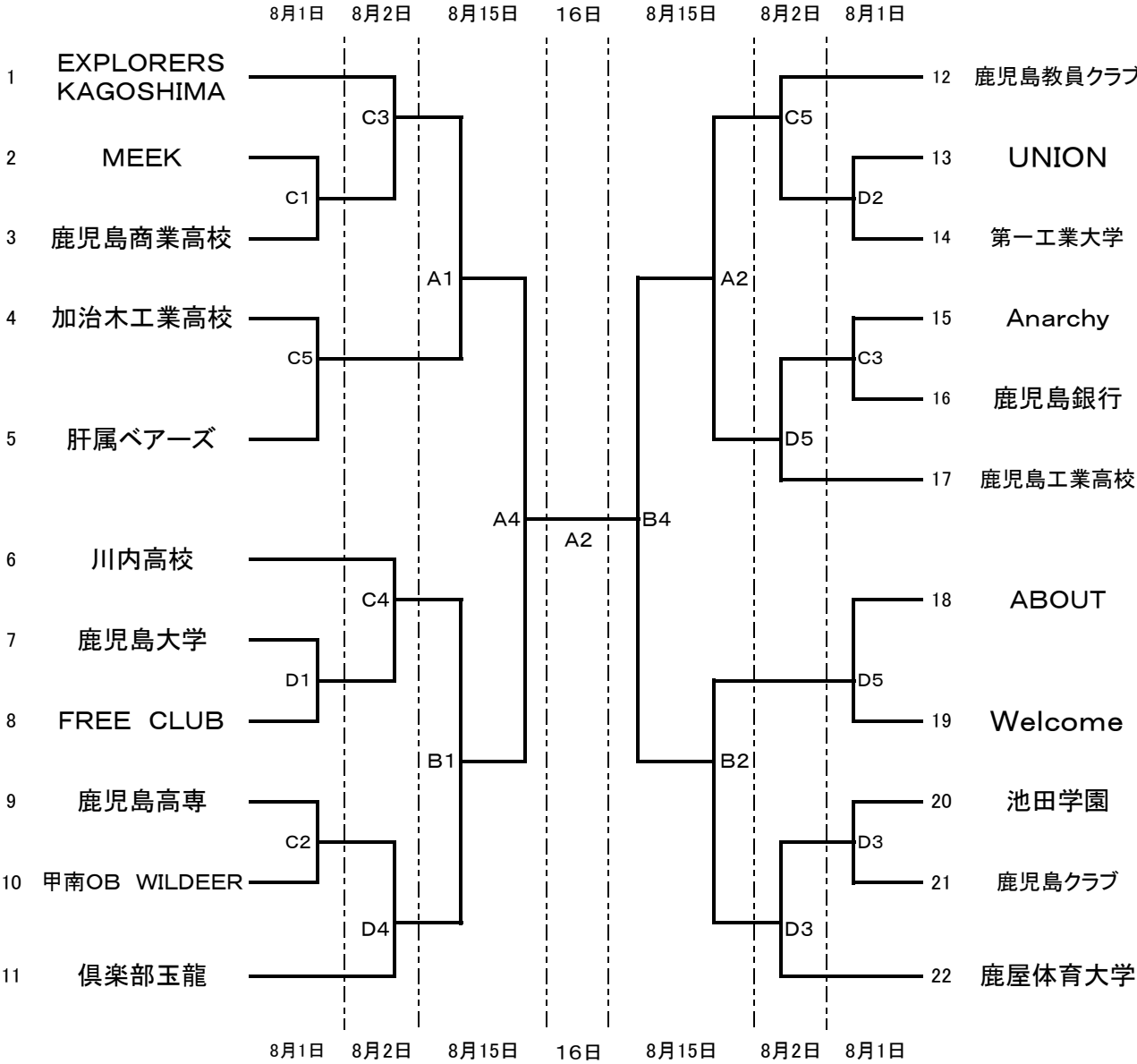


# 令和2年 全日本総合選手権鹿児島県予選大会

令和2年8月1日, 2日, 15日, 16日

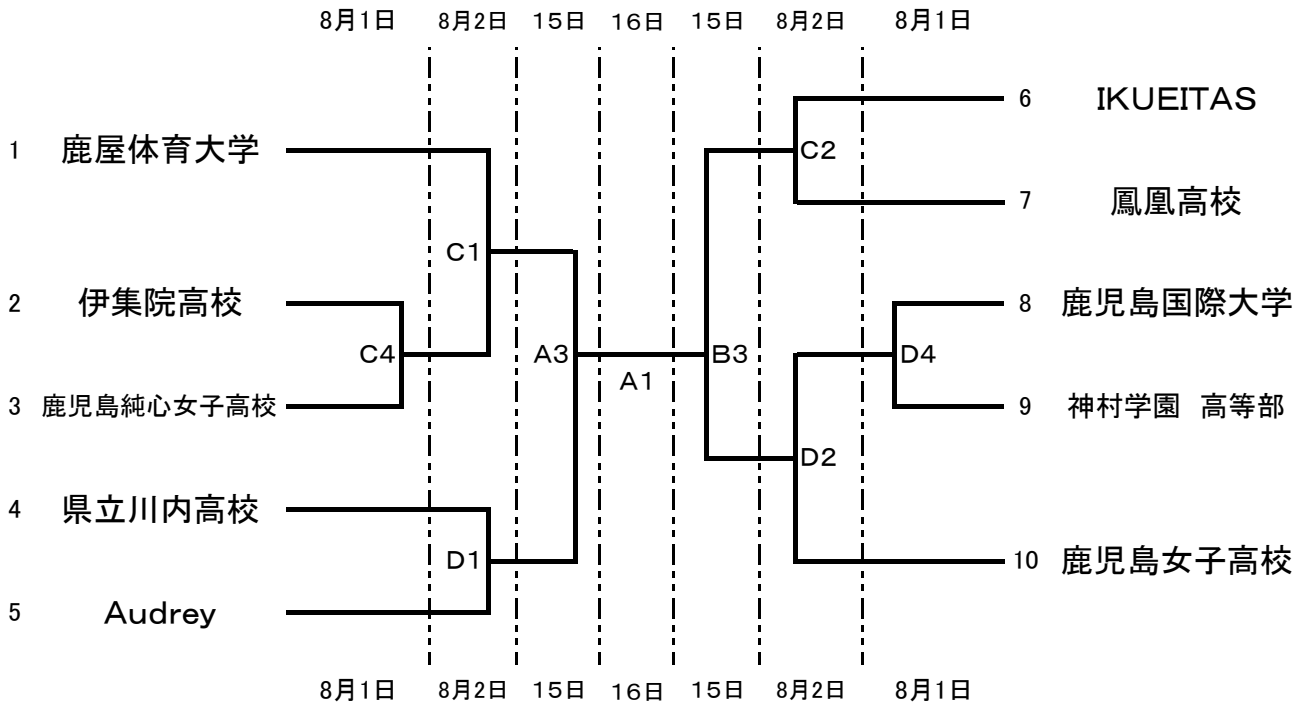
鹿児島県バスケットボール協会

## 男子



会場責任者	8月1日	8月2日	8月15日	8月16日
始良市蒲生	X	X	西谷	土器屋
いちき串木野市	西谷	土器屋	X	X

# 女子



会場	始良市蒲生体育館	A, B
	いちき串木野市体育館	C, D

## 試合開始時間

8月1日, 2日, 15日, 16日

- 第1試合 9:30~
- 第2試合 11:20~
- 第3試合 13:10~
- 第4試合 15:00~
- 第5試合 16:50~

会場準備: 第1試合のチームと第1試合オフィシャル担当チームをお願いします。

オフィシャル: 負けチームをお願いします。