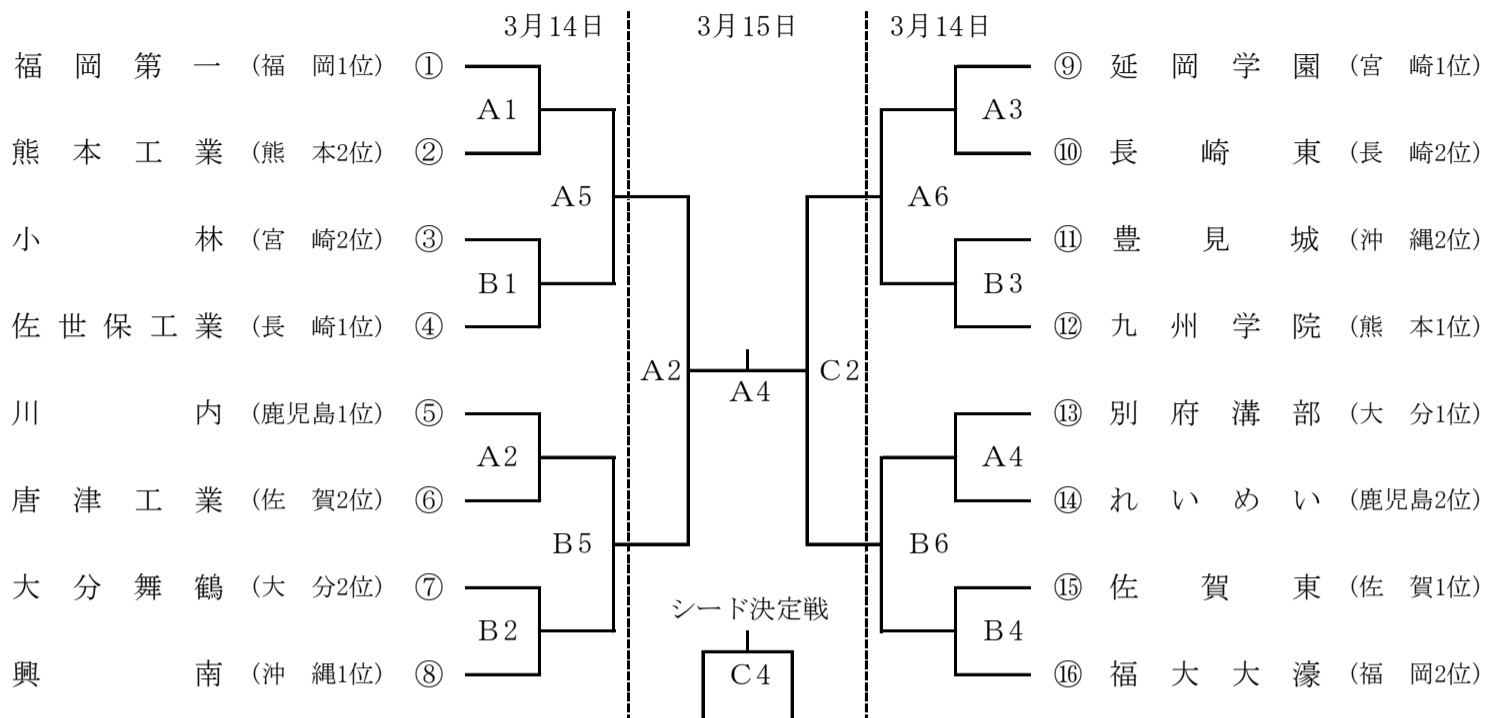
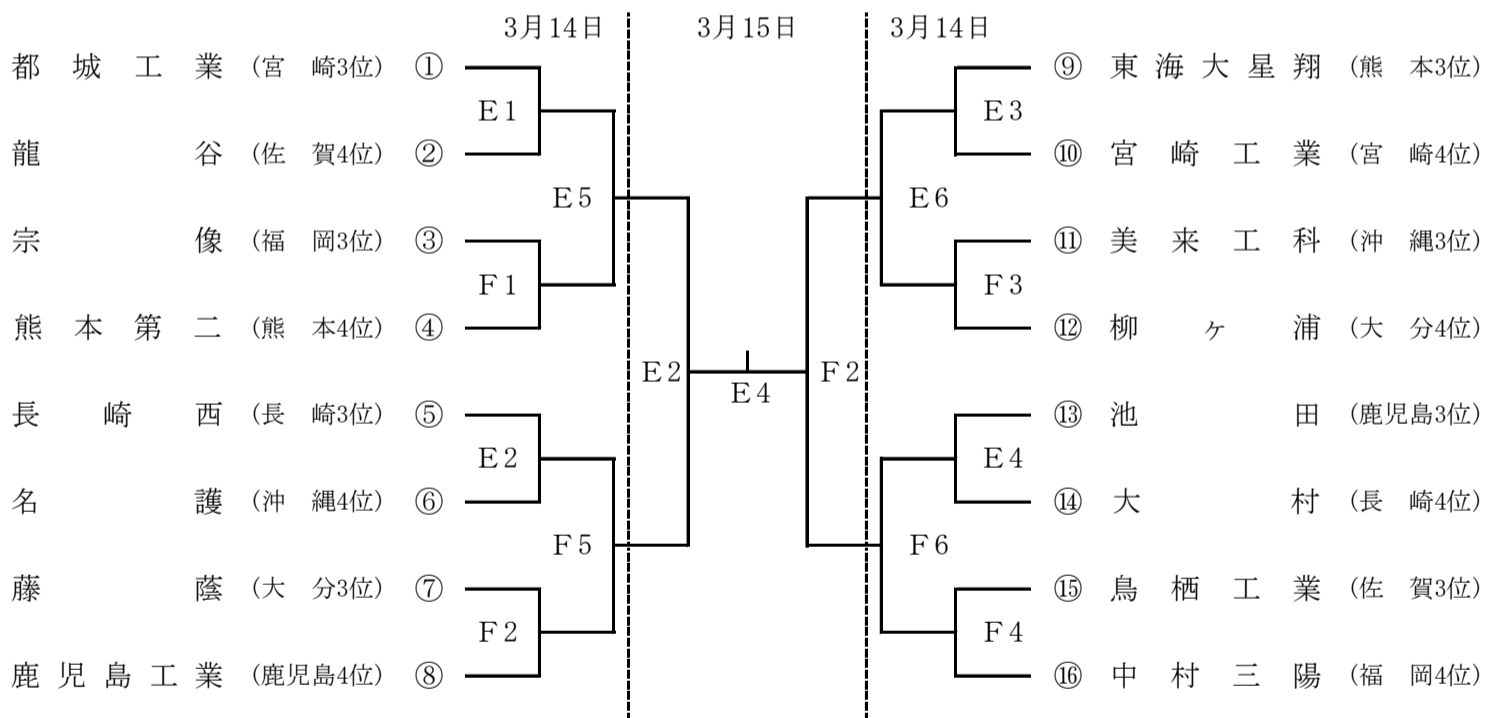


第50回全九州高等学校バスケットボール春季選手権大会 組 合 せ

【男子Aパート】



【男子Bパート】



◆試合会場 鹿児島アリーナ：A・B・C・D 始良市総合運動公園体育館：E・F 始良市蒲生体育館：G・H

◆試合日程

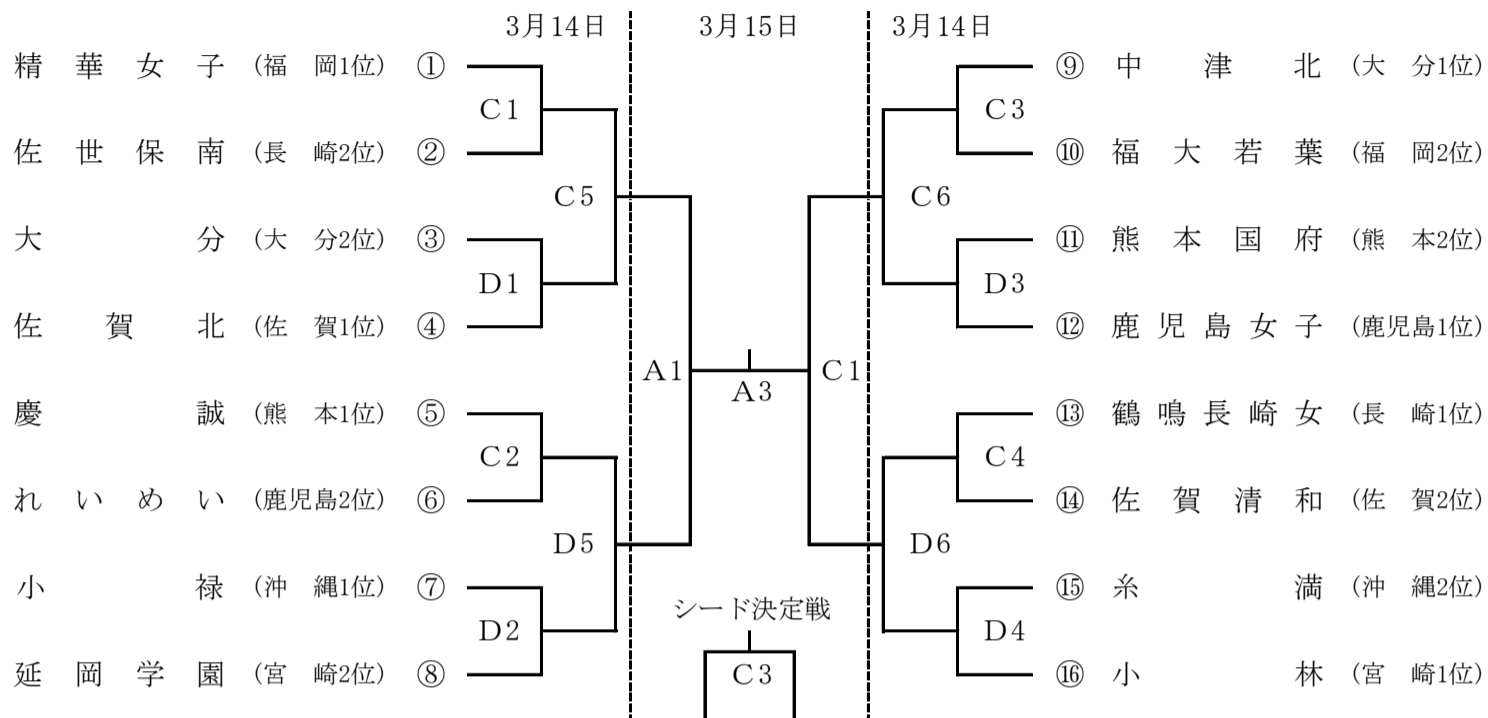
期 日	第1試合	第2試合	第3試合	第4試合	第5試合	第6試合
3月14日(土)	09:00～	10:30～	12:00～	13:30～	15:00～	16:30～
3月15日(日)	09:00～	10:30～	12:00～	13:30～		

◎競技上の注意

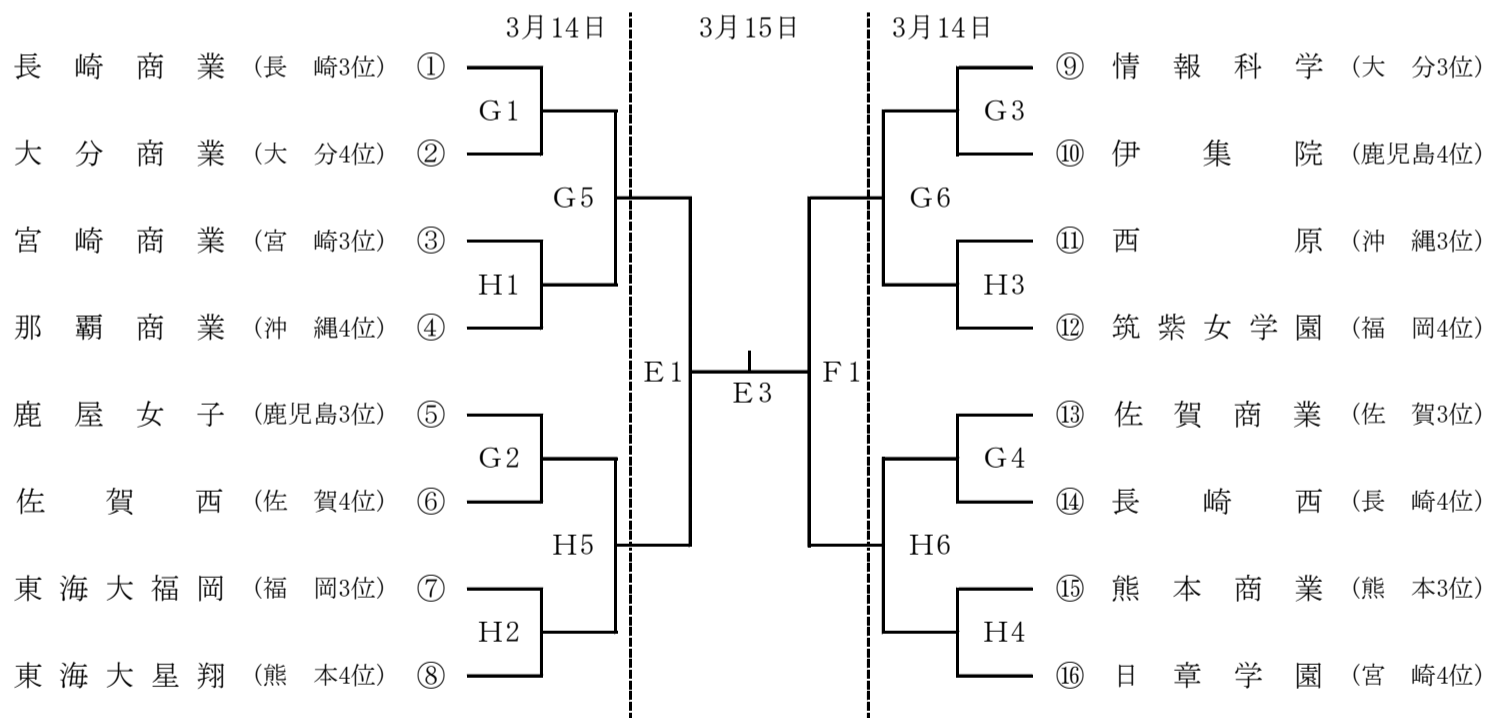
- 1) ベンチは組合せ番号の若いチームをオフィシャル席に向かって右側とし、ユニフォームは淡色とする。
- 2) 試合時間が遅れた場合は、全試合終了後10分後に次の試合を開始する。
- 3) メンバー表は、プログラムのメンバー表を使用する。(メンバー表の提出は必要なし)

第50回全九州高等学校バスケットボール春季選手権大会 組 合 せ

【女子Aパート】



【女子Bパート】



◆試合会場 鹿児島アリーナ：A・B・C・D
 始良市総合運動公園体育館：E・F 始良市蒲生体育館：G・H

◆試合日程

期 日	第1試合	第2試合	第3試合	第4試合	第5試合	第6試合
3月14日(土)	09:00～	10:30～	12:00～	13:30～	15:00～	16:30～
3月15日(日)	09:00～	10:30～	12:00～	13:30～		

◎競技上の注意

- 1) ベンチは組合せ番号の若いチームをオフィシャル席に向かって右側とし、ユニフォームは淡色とする。
- 2) 試合時間が遅れた場合は、全試合終了後10分後に次の試合を開始する。
- 3) メンバー表は、プログラムのメンバー表を使用する。(メンバー表の提出は必要なし)