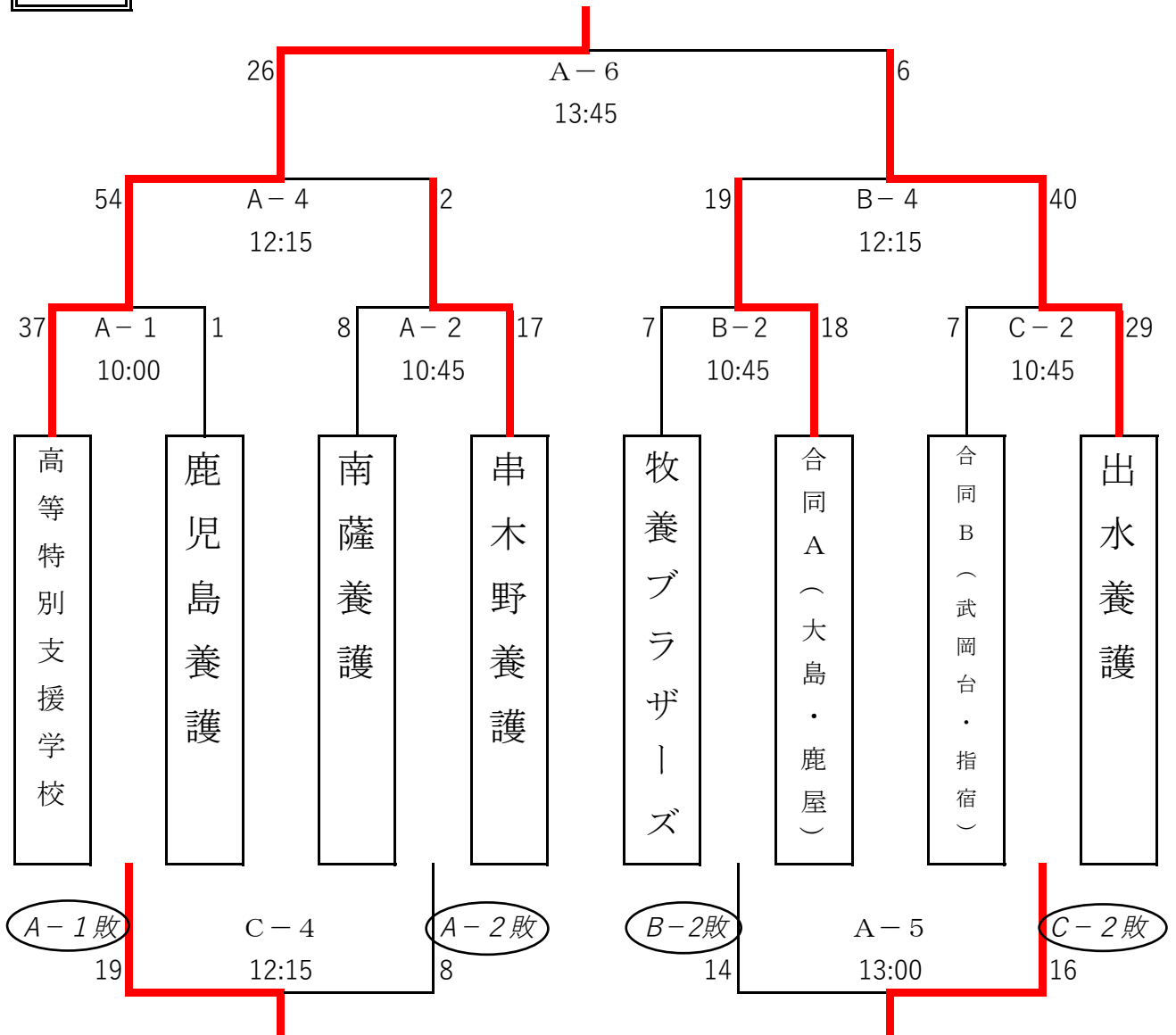


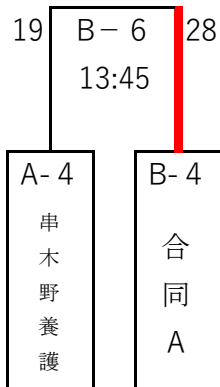
第5回 鹿児島県特別支援学校バスケットボール大会

男子

鹿児島高等特別支援学校（2連続4回目）



☆ 3位決定戦



試合時間	
①	10:00~10:45
②	10:45~11:30
③	11:30~12:15
④	12:15~13:00
⑤	13:00~13:45
⑥	13:45~14:30

開閉会式等	
9:15~9:25	代表者会議
9:30~9:45	開会式
10:00~14:30	試合
14:45~15:00	閉会式
※試合時間は予定ですので進行状況によっては早まることもあります。	

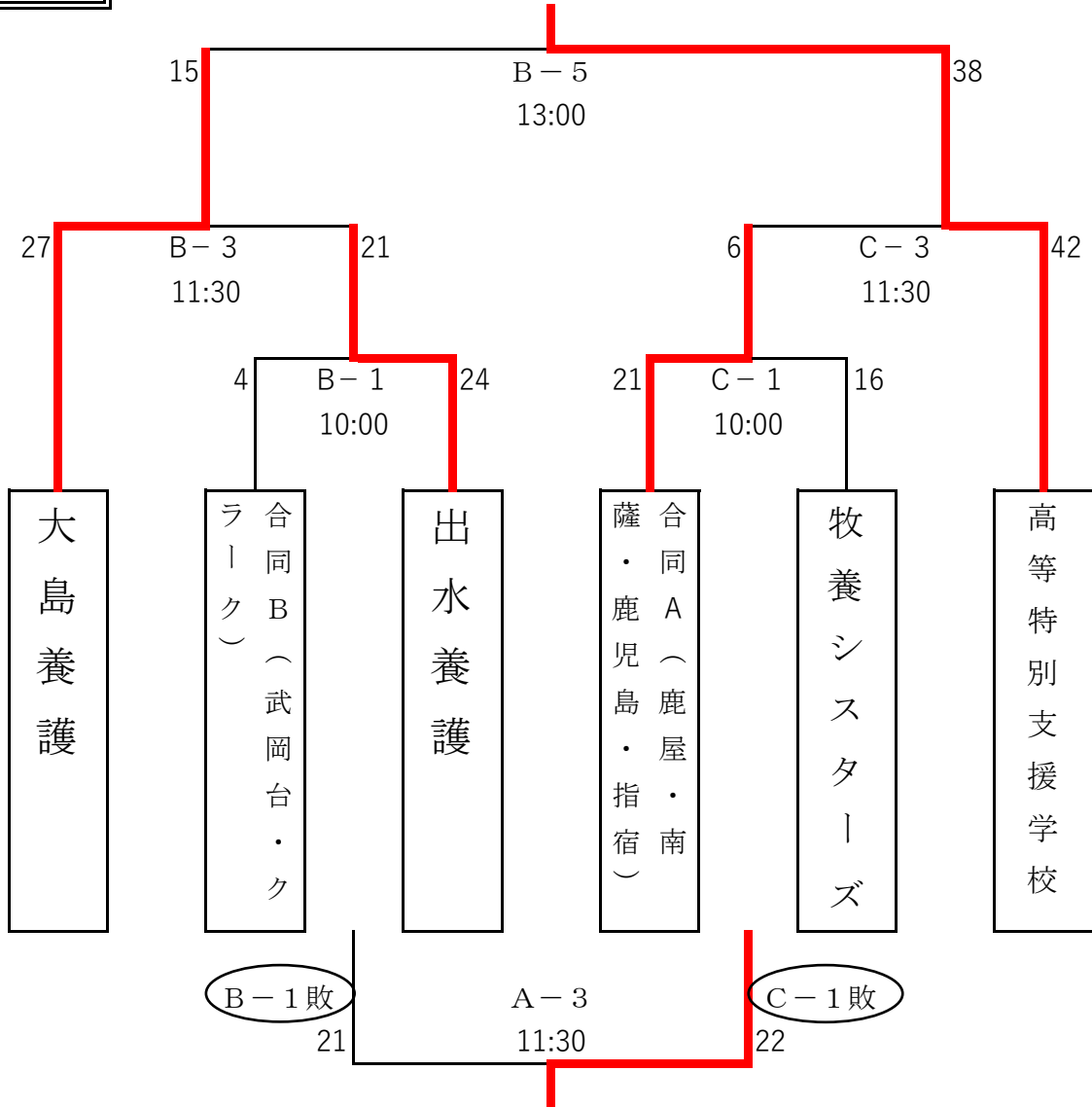
※前半(8分)ーハーフタイム(5分)ー後半(8分) 試合間10分

※同点の場合は2分休憩の後、3分の延長戦を行う

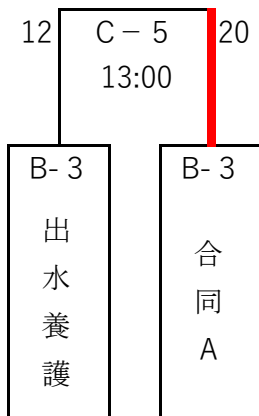
第5回 鹿児島県特別支援学校バスケットボール大会

女子

鹿児島高等特別支援学校 (初優勝)



☆ 3位決定戦



試合時間	
①	10:00~10:45
②	10:45~11:30
③	11:30~12:15
④	12:15~13:00
⑤	13:00~13:45
⑥	13:45~14:30

開閉会式等	
9:15~9:25	代表者会議
9:30~9:45	開会式
10:00~14:30	試合
14:45~15:00	閉会式
※試合時間は予定ですので進行状況によっては早まることもあります。	

※前半(8分)ーハーフタイム(5分)ー後半(8分) 試合間10分
 ※同点の場合は2分休憩の後、3分の延長戦を行う

第5回 鹿児島県特別支援学校バスケットボール大会

《男子試合結果》

①	鹿児島高等特別支援	37	16	前半	1	1	鹿児島養護
			21	後半	0		
②	南薩養護	8	2	前半	11	17	串木野養護
			6	後半	6		
③	牧養ブラザーズ (牧之原養護)	7	6	前半	10	18	合同A (大島・鹿屋養護)
			1	後半	8		
④	合同B (武岡台・指宿養護)	7	3	前半	15	29	出水養護
			4	後半	14		

◆ 準決勝

①	鹿児島高等特別支援	54	24	前半	2	2	串木野養護
			30	後半	0		
②	合同A (大島・鹿屋養護)	19	10	前半	16	40	出水養護
			9	後半	24		

◆ 3位決定戦

串木野養護	19	8	前半	12	28	合同A (大島・鹿屋養護)
		11	後半	16		

◆ 決勝

鹿児島高等特別支援	26	16	前半	4	6	出水養護学校
		10	後半	2		

(交流戦)

①	鹿児島養護	19	9	前半	3	8	南薩養護
			10	後半	5		
②	牧養ブラザーズ (牧之原養護)	14	8	前半	6	16	合同B (武岡台・指宿養護)
			6	後半	10		

1位 鹿児島高等特別支援学校

2位 出水養護学校

3位 合同A
(大島養護・鹿屋養護)

第5回 鹿児島県特別支援学校バスケットボール大会

《女子試合結果》

①	合同B (武岡台養護・ クラーク記念国際)	4	0	前半	14	24	鹿児島養護
			4	後半	10		
②	合同A (鹿屋・南薩・ 鹿児島・指宿養護)	21	6	前半	12	16	牧養シスターズ (牧之原養護)
			15	後半	4		

◆準決勝

①	大島養護	27	14	前半	4	21	出水養護
			13	後半	17		
②	合同A (鹿屋・南薩・ 鹿児島・指宿養護)	6	0	前半	22	42	鹿児島高等特別支援
			6	後半	20		

◆3位決定戦

出水養護	12	6	前半	12	20	合同A (鹿屋・南薩・ 鹿児島・指宿養護)
		6	後半	8		

◆決勝

大島養護	15	4	前半	18	38	鹿児島高等特別支援
		11	後半	20		

(交流戦)

合同B (武岡台養護・ クラーク記念国際)	21	6	前半	8	22	牧養シスターズ (牧之原養護)
		15	後半	14		

- 1位 鹿児島高等特別支援学校
 2位 大島養護学校
 3位 合同A
 (鹿屋・南薩・鹿児島・指宿養護)