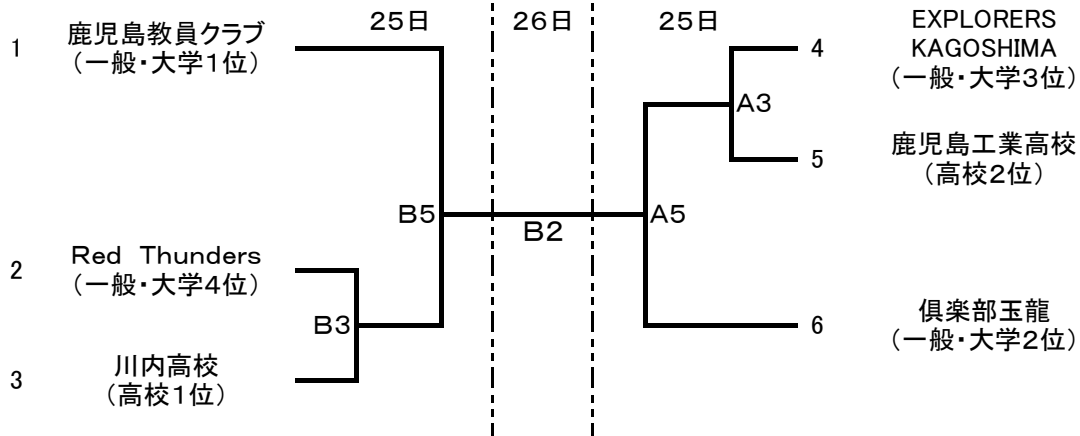
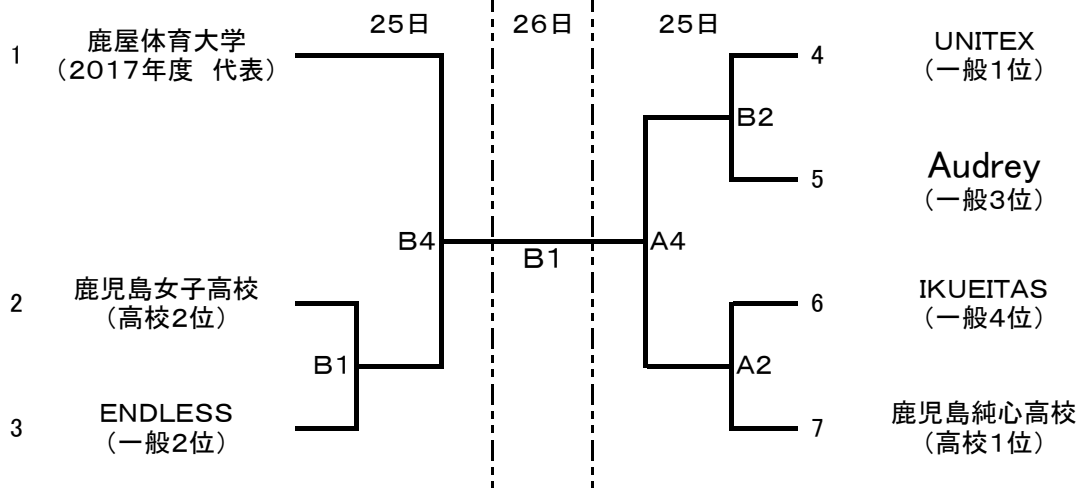


**第94回天皇杯，第85回皇后杯全日本バスケットボール選手権  
鹿児島県代表決定戦  
平成30年8月25日，26日開催**

男子



女子



会場 鹿児島県体育館  
(Aコート, Bコート)

試合時間	25日(土)
第1試合	10:00~
第2試合	11:40~
第3試合	13:20~
第4試合	15:00~

試合時間	26日(日)
第1試合	9:30~
第2試合	11:30~