

平成30年度第4回鹿児島県高等学校バスケットボール1年生大会

【主催】 一般社団法人鹿児島県バスケットボール協会

【期 日】 平成30年 7月14日(土), 15日(日), 16日(月祝)

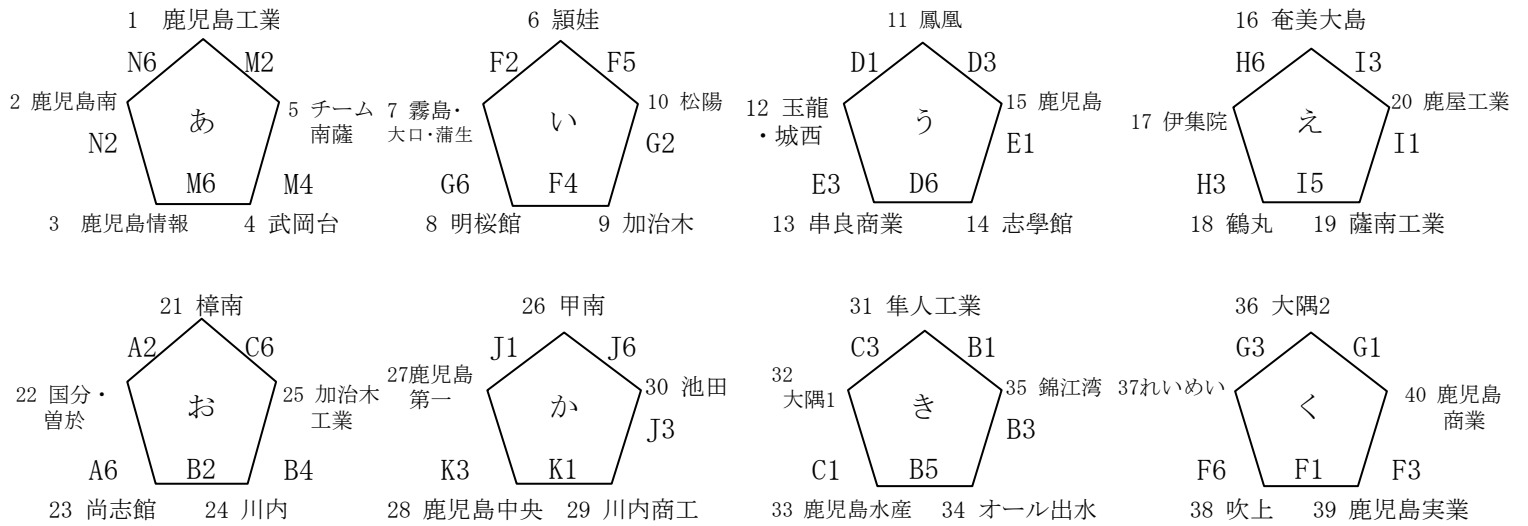
【会 場】 A・B・C : 始良体育館
 D・E : 鹿児島高校体育館
 F・G : 鹿児島商業高校体育館
 H・I : 伊集院高校体育館
 J・K・L : 蒲生体育館
 M・N・O : いちき串木野体育館

【1日目開始時刻】 第1試合 9:30
 T0研修会 10:45
 第2試合 11:30
 第3試合 12:45
 第4試合 14:00
 第5試合 15:15
 第6試合 16:30

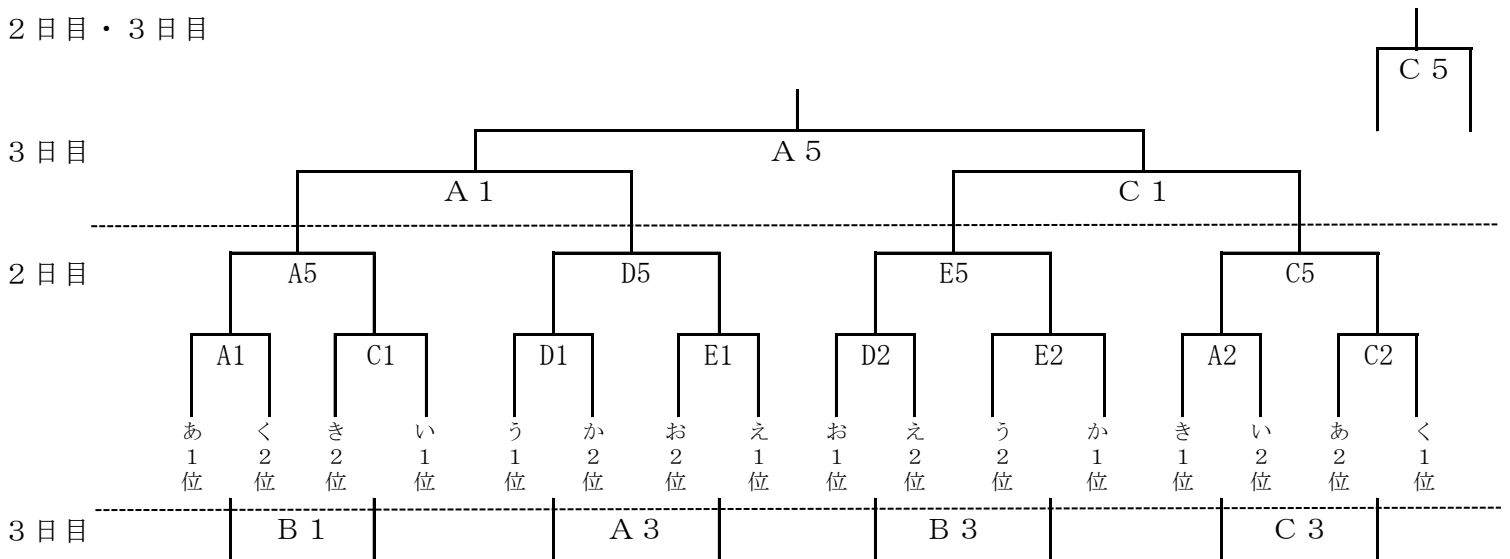
【2, 3日目開始時刻】 第1試合 9:30
 第2試合 10:45
 第3試合 12:00
 第4試合 13:15
 第5試合 14:30
 第6試合 15:45

《男子の部》

1日目



2日目・3日目



※大隅1・・・鹿屋, 鹿屋中央, 垂水合同チーム 大隅2・・・志布志, 鹿屋農業合同チーム
 ※2日目の試合会場、試合順は、1日目の結果によっては変更なる可能性があります。
 変更になった場合は、当該チームには連絡いたします。

平成30年度第4回鹿児島県高等学校バスケットボール1年生大会

【主催】 一般社団法人鹿児島県バスケットボール協会

【期日】 平成30年 7月14日(土), 15日(日), 16日(月祝)

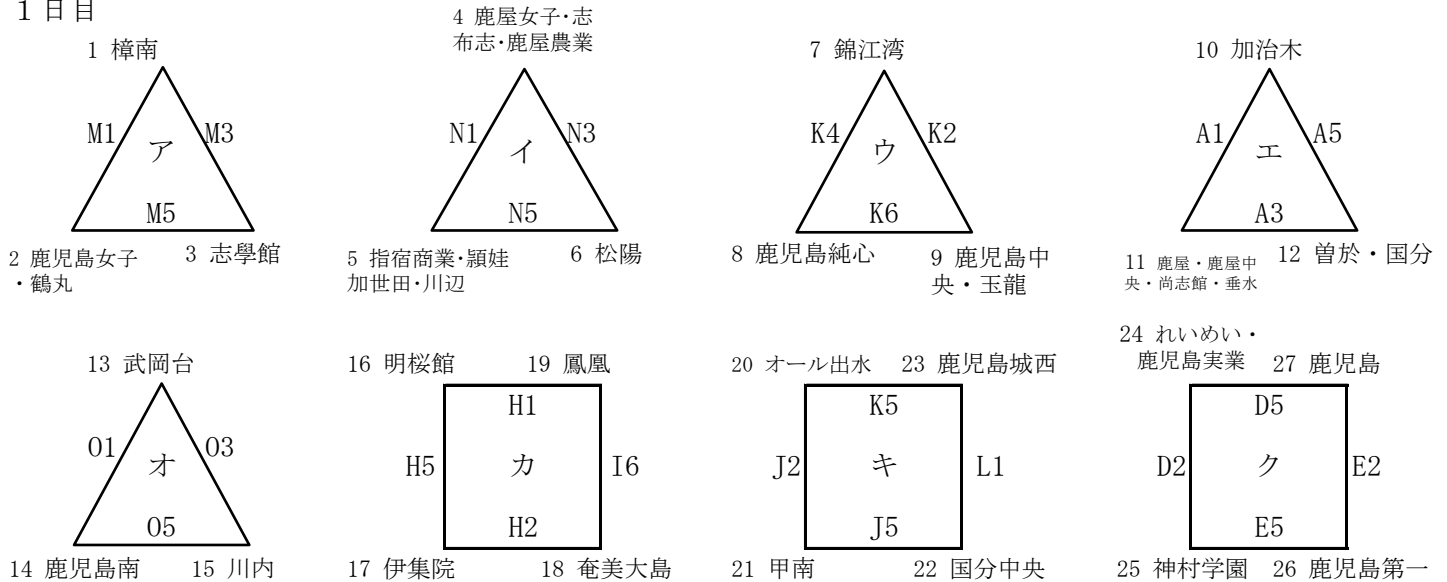
【会場】 A・B・C : 始良体育館
 D・E : 鹿児島高校体育館
 F・G : 鹿児島商業高校体育館
 H・I : 伊集院高校体育館
 J・K・L : 蒲生体育館
 M・N・O : いちき串木野体育館

【1日目開始時刻】 第1試合 9:30
 T0研修会 10:45
 第2試合 11:30
 第3試合 12:45
 第4試合 14:00
 第5試合 15:15
 第6試合 16:30

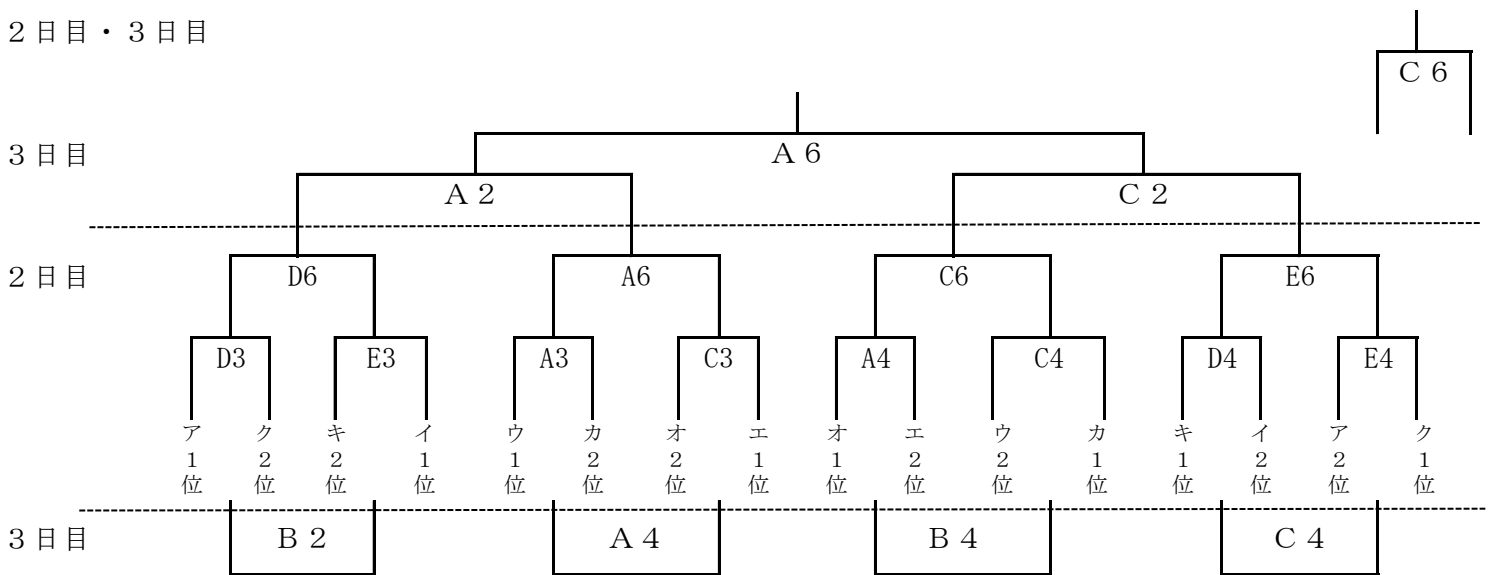
【2, 3日目開始時刻】 第1試合 9:30
 第2試合 10:45
 第3試合 12:00
 第4試合 13:15
 第5試合 14:30
 第6試合 15:45

《女子の部》

1日目



2日目・3日目



※2日目の試合会場、試合順は、1日目の結果によっては変更なる可能性があります。
 変更になった場合は、当該チームには連絡いたします。