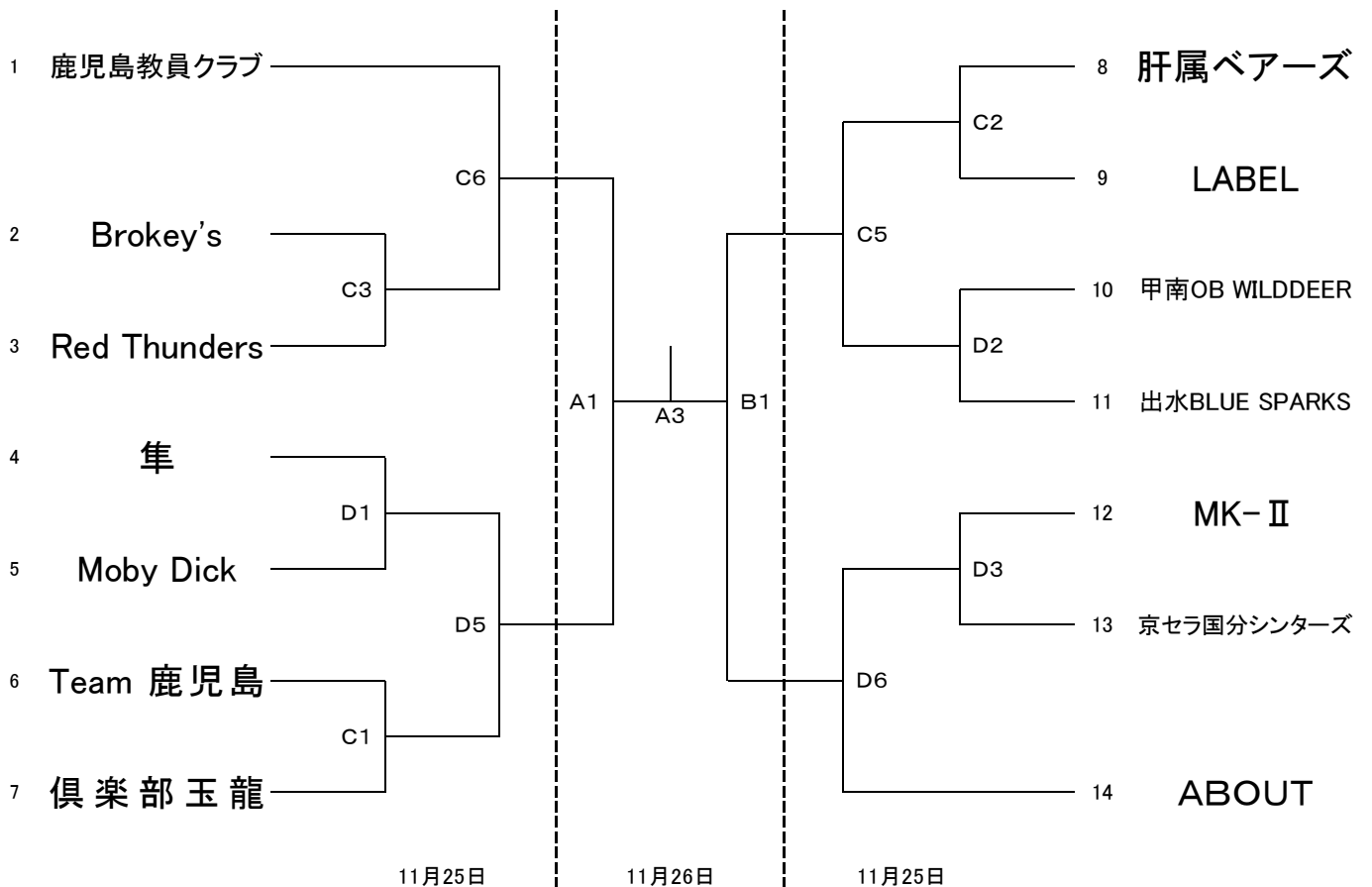


平成29年度 県下クラブチーム選手権大会兼第44回九州大会予選

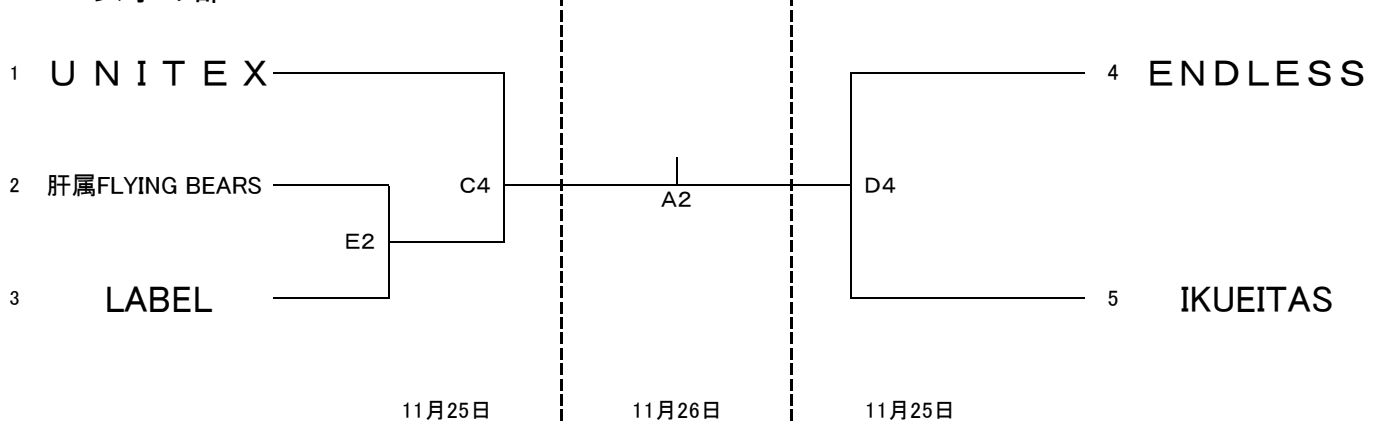
主催 鹿児島県バスケットボール協会  
 鹿児島県クラブバスケットボール連盟  
 共催 薩摩川内市バスケットボール協会  
 期日 平成29年11月25日(土)・26日(日)

会場 Aコート 薩摩川内市東郷町体育館 奥側  
 Bコート 薩摩川内市東郷町体育館 入り口側  
 Cコート サンアリーナせんだい ステージ側  
 Dコート サンアリーナせんだい 真ん中  
 Eコート サンアリーナせんだい 奥側

《男子の部》



《女子の部》



【試合開始予定時間】

期日	第1試合	第2試合	第3試合	第4試合	第5試合	第6試合
11月25日	9:30	11:00	13:00	14:30	16:00	17:30
11月26日	10:00	12:00	13:30			

※11月25日(土)2試合目終了後、ステージにて代表者会議を行いますので、3試合目の開始は30分遅れて、13時開始となります。