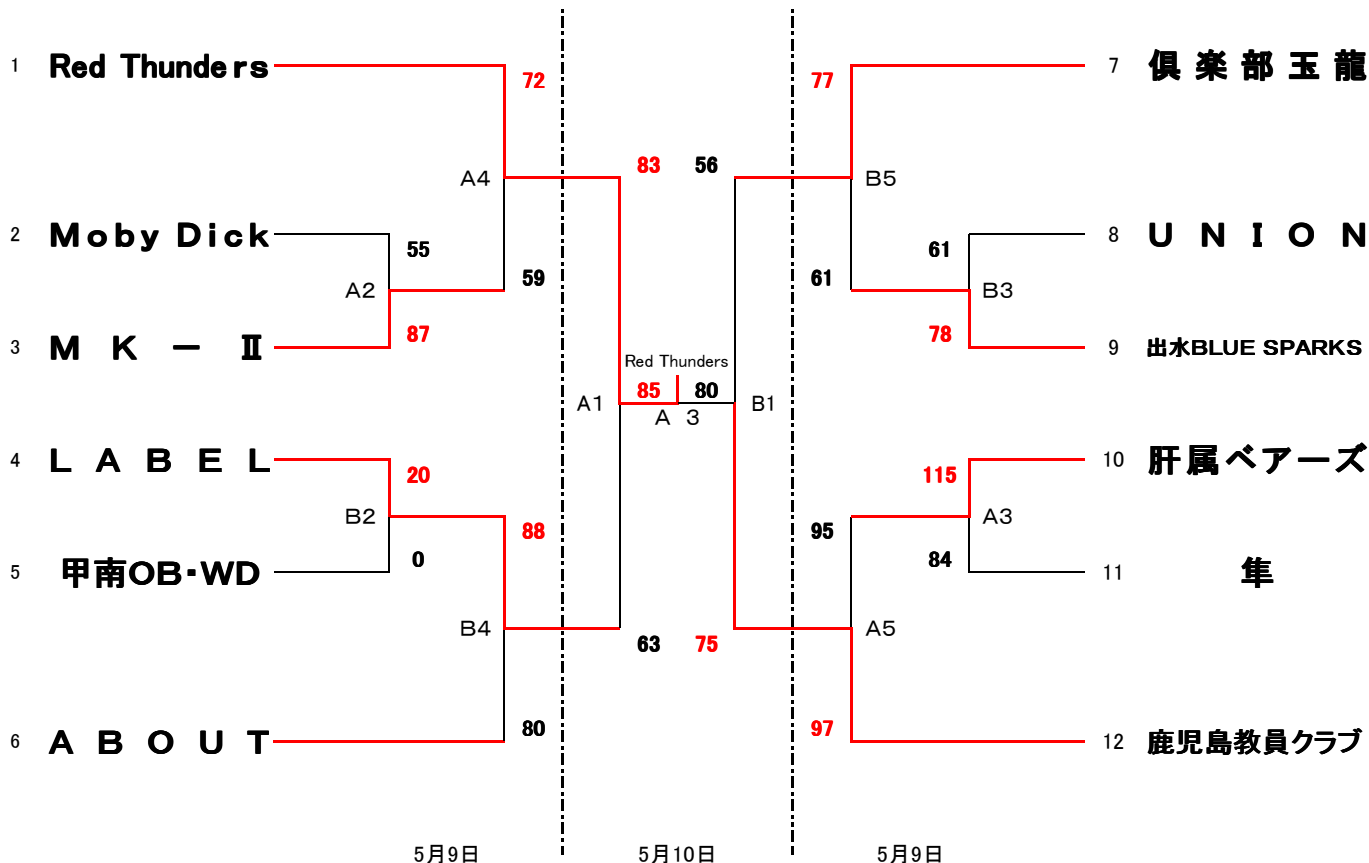


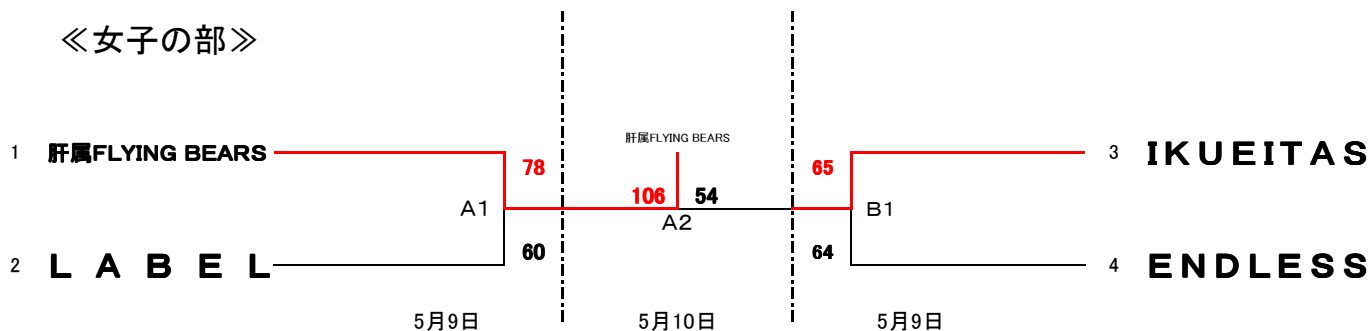
平成27年度 全九州クラブ選抜バスケットボール選手権大会兼第6回九州大会予選

主催 鹿児島県バスケットボール協会
 鹿児島県クラブバスケットボール連盟
 共催 薩摩川内市バスケットボール協会
 期日 平成27年5月9日(土)・10日(日)
 会場 Aコート 薩摩川内市樋脇町体育館 ステージ側
 Bコート 薩摩川内市樋脇町体育館 入口側

《男子の部》



《女子の部》



【試合開始予定時間】

期日	第1試合	第2試合	第3試合	第4試合	第5試合
5月9日	9:30~	11:00~	13:00~	14:30~	16:00~
5月10日	9:30~	11:30~	13:00~		